

tramev

MACHINES AND
EQUIPMENT
FOR WIRE AND
CABLES INDUSTRY



SVOLGITORI

2022

UNWINDERS



ASPI

Tramev S.r.l. dal 1977 produce dispositivi di supporto, rotazione e movimentazione per matasse e aspi per vergella, trafilato e pelato.

Con anni di esperienza nel campo delle trafilerie, bullonerie, corderie e catenifici abbiamo raggiunto la necessaria esperienza per risolvere problemi dovuti allo svolgimento, alla raccolta, alla movimentazione ed al trasporto.

In base alle esigenze del cliente produciamo dispositivi sia standard che personalizzati, con lo scopo di migliorare la produttività e razionalizzare gli spazi di stoccaggio e carico delle matasse.

Grazie ad un flessibile parco macchine per lavorazioni meccaniche e carpenteria siamo in grado di fornire soluzioni celeri ed efficaci.



UNWINDERS

Tramev S.r.l. has been producing since 1977 support, rotation and motion devices for coils and carriers for wire rod and drawn wire.

We have experience in drawing workshops, nuts and bolts and chains production and are therefore able to solve any problem arising from unwinding, stocking and moving or transport.

We produce both standard and special devices depending on your request, to improve productivity and to rationalize stocking spaces and loading of wire coils.

Our solutions are quick and effective also thanks to a wide range of machines for mechanical workings and carpentry.



SVTR 1 SVOLGITORE ROTANTE FISSO

Lo svolgitore per aspi SVTR1 è costituito da un piatto con o senza culla di contenimento spire rotante su un albero di supporto fisso. Adatto per stampatrici portanti filo.

Culla e fusto tubolare porta-aspi vengono eseguiti secondo le specifiche esigenze del cliente.

SVTR 1 FIXED ROTATING UNWINDER

The SVTR1 unwinder is formed by a flat bar with or without cradle of wire containment, rotating on a fixed support shaft. Particularly suitable for wire-carrying moulding machines.

Cradle and unwinder are made following customer requirements.

SVTR 2 SVOLGITORE ROTANTE FISSO

Lo svolgitore SVTR2 è equivalente al PB1 ma con l'aggiunta di un rullo ballerino mobile regolatore d'ansa che arresta la macchina in caso di incaglio.

Entrambi gli svolgitori possono essere forniti con o senza freno meccanico di rallentamento o stazionamento.

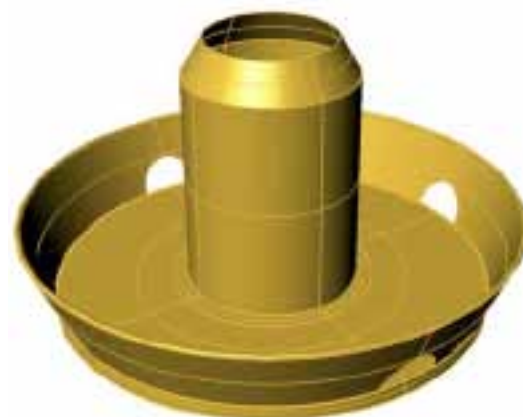
SVTR 2 FIXED ROTATING UNWINDER

The SVTR2 unwinder is similar to the SVTR1 but it has a moving roller device which stops the machine in case of wire tangle.

Both unwinders can be supplied with or without slowing down or stopping mechanical brake.



CARATTERISTICHE TECNICHE	TECHNICAL FEATURES	SVTR1 SVTR2
Portata svolgitore	Load capacity	1500kg
Diametro esterno	External diameter	1100mm
Diametro filo	Wire diameter	10mm
Peso matassa	Wire coils weight	1200kg
Dati indicativi	Approximate values	



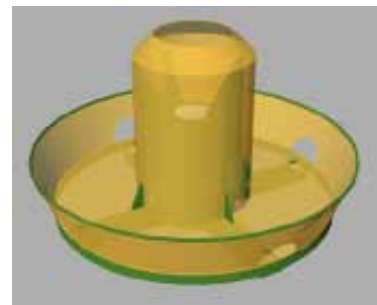
SVTR 3 SVOLGITORE ROTANTE FISSO

Lo svolgitore per aspi SVTR3 fisso è costituito da un piatto con o senza culla contenimento spire, rotante su un albero di supporto fisso con cuscinetti reggispinta di elevata portata.

Adatto per stampatrici portanti filo, trafilare e applicazioni ad elevata velocità di svolgimento.

Culla e fusto tubolare porta-aspi vengono eseguiti secondo le specifiche esigenze del cliente.

Lo svolgitore è fornito con freno meccanico di rallentamento e stazionamento.



SVTR 3 FIXED ROTATING UNWINDER

The SVTR3 fixed unwinder is formed by a flat plate with or without wire containment cradle, rotating on a fixed support shaft with high load capacity thrust bearings.

Particularly suitable for wire carrying moulding, drawing machines and for high speed applications. Cradle and shaft are made depending on customer requirements.

The unwinder is supplied with slowing down and stopping mechanical brake.

CARATTERISTICHE TECNICHE	TECHNICAL FEATURES	SVTR3
Portata svolgitore	Load capacity	3000kg
Diametro esterno	External diameter	1400mm
Diametro filo	Wire diameter	>10mm
Peso matassa	Wire coils weight	2500kg
Dati indicativi	Approximate values	

SVTR 4 SVOLGITORE CON ANTISTRAPPO ROTANTE SCORREVOLE

Lo svolgitore per aspi SVTR4 con pistone pneumatico antistrappo è costituito da un piatto porta-aspi con o senza culla contenimento spire, rotante su un albero di supporto scorrevole su binari.

Adatto per stampatrici portanti filo trafilare e applicazioni a media velocità di svolgimento.

Il pistone antistrappo regolabile permette nel caso di incaglio del filo in svolgimento lo scorrimento assiale del piatto portabardana in linea con la macchina per evitarne la rottura tramite il perno elettrico tramite microinterruttore della stessa.

Lo svolgitore è fornito con freno meccanico di rallentamento e stazionamento e può essere prevista l'applicazione di un motoriduttore per lo svolgimento senza dispositivi di traino successivi. Culla e fusto tubolare porta-aspi vengono eseguiti secondo le specifiche esigenze del cliente.



SVTR 4 ROTATING SLIDING UNWINDER WITH INLINE PISTON RELEASE

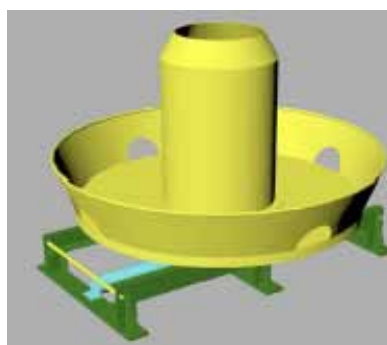
The SVTR4 unwinder with inline piston release is formed by a flat plate with or without wire containment cradle, rotating on a support shaft, sliding on tracks. Particularly suitable for wire-carrying moulding and drawing machines and for middle-speed applications.

The microswitch operated inline piston release is very important in case of wire tangles: the piston enables the axial sliding of the structure in line with the machine, in order to avoid breakings.

The unwinder has a mechanical slowing-down and stopping brake, but on special request we can also supply a speed regulator for unwinding without any further towing device.

Cradel and shaft are made depending on customer request.

CARATTERISTICHE TECNICHE	TECHNICAL FEATURES	SVTR4
Portata svolgitore	Load capacity	1500kg
Diametro esterno	External diameter	1400mm
Diametro filo	Wire diameter	5-15mm
Peso matassa	Wire coils weight	1200kg
Dati indicativi	Approximate values	



**SVTR 7 SVOLGITORE RACCOGLITORE ROTANTE MOTORIZZATO**

Lo svolgitore raccoglitore rotante SVTR7 è costituito da un piatto di supporto motorizzato tramite motoriduttore e da un resistente piatto porta-aspri di svolgimento raccolta trafilato / pelato oltre ad una struttura di supporto e fissaggio a terra.

Strumento indispensabile a trafilerie per raccolta bobine in fossa dopo bobinatura tramite cabestano di tiro; può essere utilizzato anche come svolgitore motorizzato. La rotazione con motore in c.c. o c.a. comandato da inverter permette di regolare con precisione la velocità di rotazione per allinearla alla velocità di trafila della macchina.

Lo svolgitore può essere fornito con freno meccanico di rallentamento e stazionamento o con motore autofrenante a seconda delle esigenze produttive.

Culla e fusto tubolare porta-aspri vengono eseguiti secondo le specifiche esigenze del cliente.

**SVTR 7 POWERED ROTATING UNWINDER**

The SVTR7 rotating unwinder has a support plate controlled by a speed regulator, it is formed by a high-resistant plate for wire unwinding and containment and by a big support and ground fastening structure.

Particularly suitable in drawing workshops, it can be used also as powered unwinder; rotation powered by engine with inverter enables easy speed control, depending on machine speed.

CARATTERISTICHE TECNICHE	TECHNICAL FEATURES	SVTR7
Portata svolgitore	Load capacity	1500kg
Diametro esterno	External diameter	1100mm
Diametro filo	Wire diameter	10mm
Peso matassa	Wire coils weight	1200kg
Dati indicativi	Approximate values	

**SVTR 8 SVOLGITORE CON ANTISTRAPPO ROTANTE SCORREVOLE**

Lo svolgitore per aspri SVTR8 con pistone pneumatico antistrappo è costituito da un resistente piatto con culla porta-aspri rotante su un albero di supporto reggispinta ad elevata portata e scorrevole su binari.

Adatto per stampatrici portanti filo, trafilato con pesanti matasse ed applicazioni ad elevata velocità di svolgimento.

Il pistone antistrappo regolabile permette nel caso di incaglio del filo in svolgimento lo scorrimento assiale del piatto porta-aspri in linea con la macchina per evitarne la rottura tramite il perno elettrico tramite microinterruttore della stessa.

Lo svolgitore è fornito con freno meccanico di rallentamento e stazionamento e può essere prevista l'applicazione di un motoriduttore per lo svolgimento senza dispositivi di traino successivi. Culla e fusto tubolare porta-aspri vengono eseguiti secondo le specifiche esigenze del cliente.

**SVTR 8 ROTATING SLIDING UNWINDER WITH INLINE PISTON RELEASE**

The SVTR8 sliding unwinder with inline piston release is formed by high resistant plate with wire containment cradle, rotating on a high load support shaft and sliding on tracks.

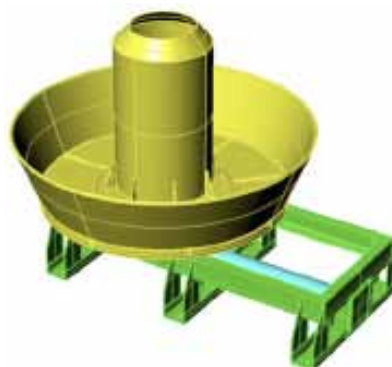
Particularly suitable for wire-carrying moulding machines, drawing machines with heavy hanks and for high speed applications.

The microswitch operated adjustable inline piston release is particularly important in case of wire tangle because it enables axial sliding of unwinder in line with the machine, in order to avoid breakings.

The unwinder has a mechanical slowing-down and stopping brake but we can also supply a speed regulator for unwinding without any further towing device.

Cradle and shaft are made depending on customer request.

CARATTERISTICHE TECNICHE	TECHNICAL FEATURES	SVTR8
Portata svolgitore	Load capacity	4000kg
Diametro esterno	External diameter	1400mm
Diametro filo	Wire diameter	fino / up to 40mm
Peso matassa	Wire coils weight	3500kg
Dati indicativi	Approximate values	



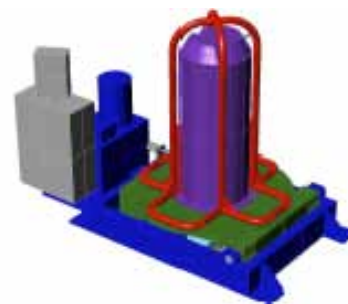
AR 30 RIBALTATORE PER ASPI

Il ribaltatore per aspi AR 30 a fusto fisso ribalta 0° - 90° gradi aspi porta-vergella e bobine tramite cilindri idraulici comandati da centralina. Ciò permette un rapido carico materiale con carrello elevatore o carroponete.

AR 30 30 OVERTURNING UNWINDING DEVICE

The AR30 overturning device with fixed shaft enables 0 up to 90 degrees overturning of swift and pools through control unit powered hydraulic cylinders. This enables a quick material loading with bridge crane or lifting truck.

CARATTERISTICHE TECNICHE	TECHNICAL FEATURES	AR30
Aspo	Swift	D750 h 1680mm
Struttura	Structure	1900 x 1800mm
Diametro filo	Wire diameter	30mm
Peso matassa	Wire coils weight	3000kg
Peso stimato	Foreseen weight	1750kg
Dati indicativi	Approximate values	



AG 30 RIBALTATORE SVOLGITORE PER ASPI

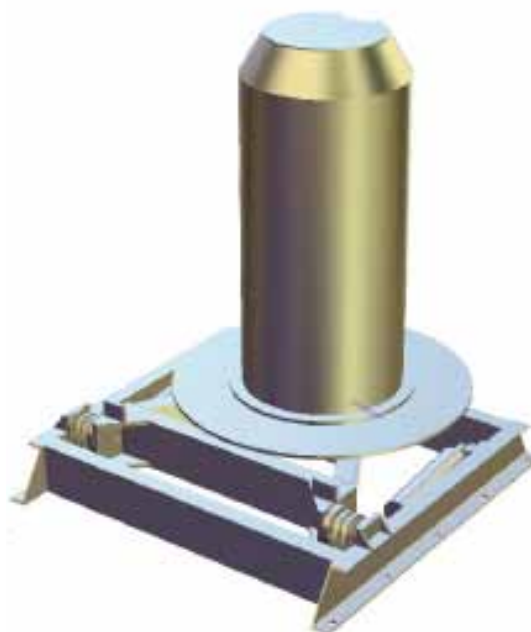
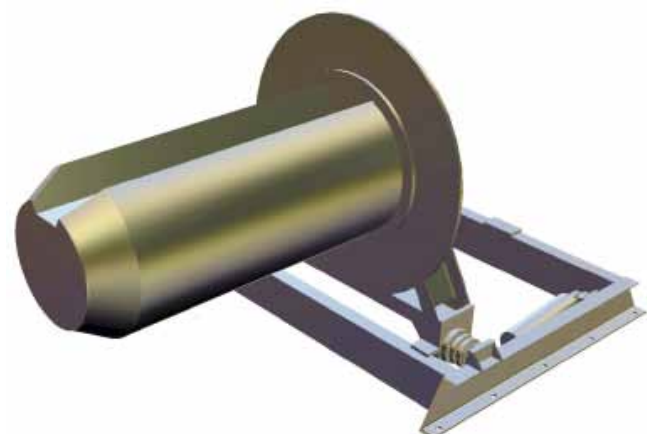
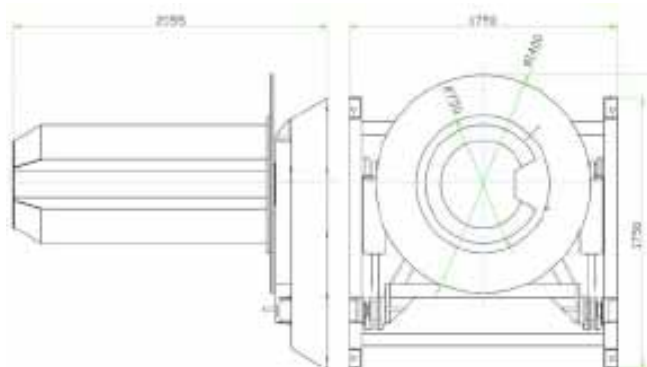
Lo svolgitore AG 30 a fusto girevole ribalta di 90° gradi aspi porta-vergella e trafilato tramite cilindri idraulici comandati da centralina. Ciò permette un rapido carico materiale con carrello elevatore o carroponete.

Dimensioni adeguate dell'albero e dei cuscinetti di supporto permettono alti carichi e alte velocità di svolgimento.

AG 30 OVERTURNING UNWINDING DEVICE

The AG30 overturning unwinding device enables 90° overturning through control unit powered hydraulic cylinders. This enables a quick material loading through bridge crane or gantry crane. Particularly suitable for high load and high speed unwinding applications.

CARATTERISTICHE TECNICHE	TECHNICAL FEATURES	AG30
Aspo	Swift	D750 h 1680mm
Struttura	Structure	1900 x 1800mm
Tiro massimo	Max strength	7000kg
Diametro filo	Wire diameter	30mm
Peso matassa	Wire coils weight	3000kg
Peso stimato	Foreseen weight	1750kg
Dati indicativi	Approximate values	



UNWINDERS

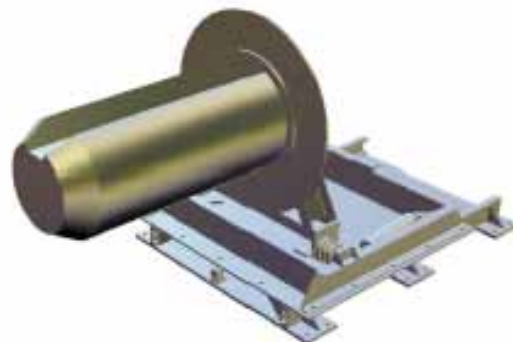
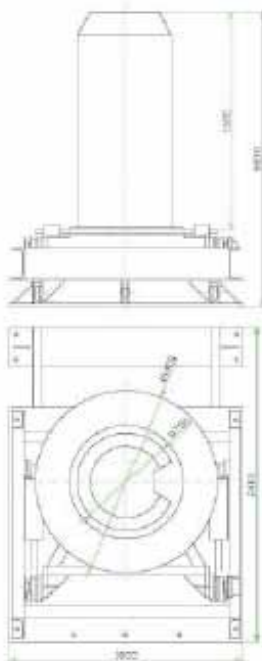
SVOLGITORI

**ARG 30 RIBALTATORE SVOLGITORE PER ASPÍ**

Lo svolgitore ribaltatore con antistrappo AG 30 a fusto girevole o fisso ribalta di 90° gradi aspi porta-vergella e trafilato tramite cilindri idraulici comandati da centralina. Ciò permette un rapido carico materiale con muletto.

Lo svolgitore permette il ribaltamento e carico su tre lati in base al posizionamento iniziale del blocco ribaltante. Il fissaggio della struttura fustoribaltante su 4 ruote e binari antitorsione da mulletti ne permettono lo scorrimento e la frenatura tramite cilindro idraulico nel caso di incaglio del materiale.

Dimensioni adeguate dell'albero e dei cuscinetti di supporto permettono alti carichi e alte velocità di svolgimento.

**ARG 30 OVERTURNING UNWINDER FOR SWIFTS WITH INLINE PISTON RELEASE**

The ARG30 overturning unwinder with inline piston release, with fixed or turning shaft enables 90° overturning of wire rods and drawn wire carrying swifts, through control unit powered hydraulic cylinder.

This enables easy loading through lifting truck. The unwinder enables overturning and unwinding in three different positions, depending on starting position. Fixed on 4 wheels and supplied with antitorsion tracks, to enable sliding and braking through hydraulic cylinder in case of wire tangle.

Particularly suitable for heavy and high-speed applications.

CARATTERISTICHE TECNICHE	TECHNICAL FEATURES	AGR 30
Aspo	Swift	D750 h 1680mm
Struttura	Structure	1900 x 1800mm
Corsa freno	Brake run	600mm
Tiro massimo	Max strength	7000kg
Diametro filo	Wire diameter	30mm
Peso matassa	Wire coils weight	3000kg
Peso stimato	Foreseen weight	1750kg
Dati indicativi	Approximate values	

ARSG 30 RIBALTATORE SVOLGITORE ASPÍ AUTOALLINEANTE CON ANTISTRAPPO

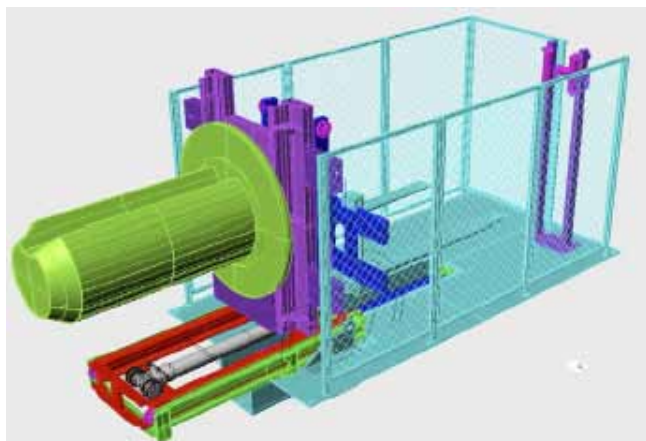
L'ARSG 30 è composto da un potente sollevatore idraulico con possibilità di essere ribaltato a 90° per semplificare le operazioni di carico tramite muletto gru.

Applicato al sollevatore si ha un aspo porta-vergella rotante montato su guide con cilindro idraulico di freno anti-incaglio. Svolge la matassa alzandola quando si consuma.

La struttura scorrevole può essere posizionata nelle tre direzioni possibili di svolgimento materiale.

Un dispositivo di guida con fotocellule rende lo svolgimento del materiale costantemente allineato con l'altezza della macchina da alimentare. Ideale per matasse da 1.500kg in su.

La carpenteria di supporto completa di protezioni ne semplifica l'applicazione in opera con un ridotto scavo.

**AGRS 30 SELF-LINING OVERTURNING UNWINDER WITH INLINE PISTON RELEASE**

ARSG 30 is formed by a powerful hydraulic lifting device and enables 90°overturning to simplify wire loading through forklift truck or crane.

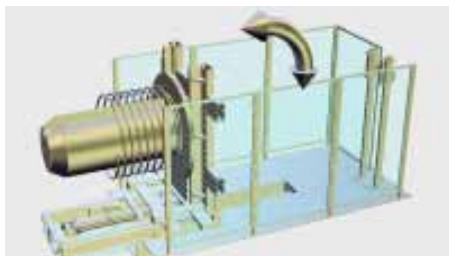
This special device raises the coil during unwinding as soon as it unrolls. The sliding structure can be placed in three different positions.

Particularly suitable for hanks from 1.500 Kg and more. A photocells system enables the regular alignment of wire to machine position.

Thanks to a special support structure, including necessary protections, the application is very easy and digging reduced.

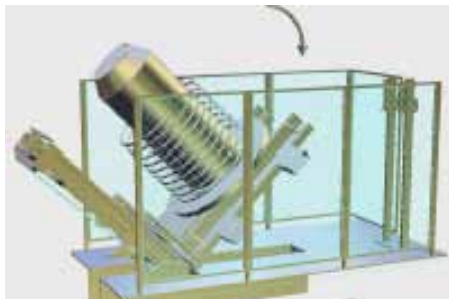
CARATTERISTICHE TECNICHE	TECHNICAL FEATURES	AGRS 30
Aspo	Swift	D750 h 1680mm
Struttura	Structure	2400 x 1800mm
Corsa freno	Brake run	600mm
Tiro massimo	Max strength	7000kg
Diametro filo	Wire diameter	30mm
Peso matassa	Hank weight	3000kg
Altezza sollevamento		
Peso stimato	Foreseen weight	1750kg
Dati indicativi	Approximate values	

RIBALTAMENTO FUSTO DA VERTICALE
AD ORIZZONTALE PER CARICO
MATASSA DI MATERIALE



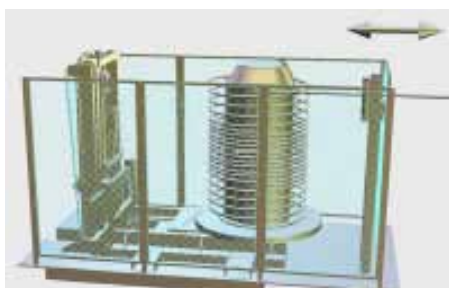
SHAFT OVERTURNING FROM VERTICAL
TO HORIZONTAL POSITION FOR WIRE
COIL LOADING

SOLLEVAMENTO FUSTO DA
ORIZZONTALE A VERTICALE



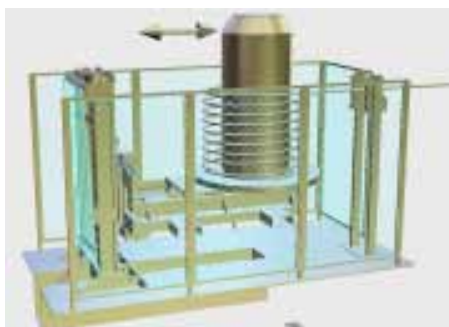
SHAFT OVERTURNING FROM
HORIZONTAL TO VERTICAL POSITION

AVANZAMENTO ASPO PER
INFILAGGIO



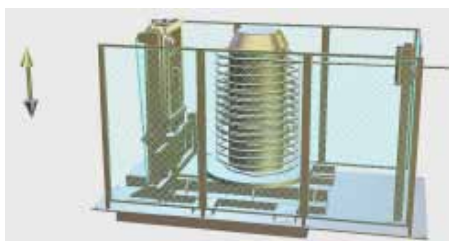
SWIFT FEED FOR WIRE
INTRODUCTION

AVANZAMENTO ASPO ANTISTRAPPO

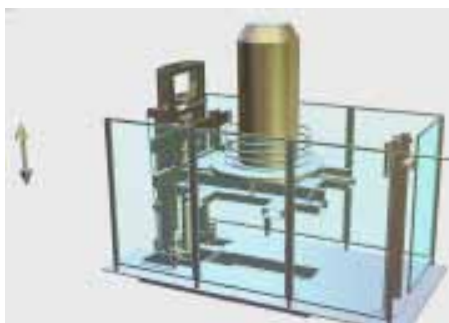


SWIFT FEED WITH INLINE PISTON
RELEASE

AUTOALLINEAMENTO USCITA
FILO CON SOLLEVATORE CON
CONTROLLO FOTOCELLULE



SELF-LINING DEVICE WITH
PHOTOCELLS CONTROLLED LIFTING
DEVICE



UNWINDERS

SVOLGITORI



ARS 30 RIBALTATORE SVOLGITORE PER ASPI AUTOALLINEANTE ANTISTRAPPO

L'ARS 30 è composto da un potente sollevatore idraulico con possibilità di essere ribaltato a 90° per semplificare le operazioni di carico tramite muletto o gru.

Applicato al sollevatore si ha un aspo porta-vergella rotante montato su guide con cilindro idraulico di freno anti-incaglio. Svolge la matassa alzandola quando si consuma.

Un dispositivo di guida con fotocellule rende lo svolgimento del materiale costantemente allineato con l'altezza della macchina da alimentare.

Ideale per matasse da 1500kg in su.

CARATTERISTICHE TECNICHE	TECHNICAL FEATURES	ARS 30
Aspo	Swift	D750 h 1772mm
Struttura	Structure	2330 x 2055mm
Corsa freno	Brake run	600mm
Tiro massimo	Max strength	7000kg
Diametro filo	Wire diameter	26mm
Peso matassa	Wire coils weight	3000kg
Altezza sollevamento	Lifting height	900mm
Velocità lavoro	Speed	5,2m/min
Peso macchina	Foreseen weight	2400kg
Dati indicativi	Approximate values	

ARS 30 SELF-LINING OVERTURNING UNWINDER WITH INLINE RELEASE

The ARS 30 is formed by a powerful hydraulic lifting device which can overturn up to 90° to simplify loading operations through bridge crane and lifting truck.

Supplied with rotating wire rod carrying swift, with antitangle hydraulic shaft.

This device lifts the coil while unwinding. A photocells device keeps wire unwinding constantly aligned to machine height. Particularly suitable for coil from 1500 Kg.



WORLDWIDE SALES NETWORK



Tramev s.r.l.
Via Pascoli, 47
23861 Cesana Brianza (LC) - Italy
Phone +39 031658511
Fax +39 031658496
Mail: info@tramev.com
www.tramev.com
Skype: tramevsrl
Follow us on   